



目 录

目 录	1
概述	2
应用	2
特点	2
封装	2
引脚定义	3
按键-输出编码表:	3
典型应用	3
绝对最大值	4
电气参数特性	4
功能描述	4
初始化	4
自动校正功能	5
睡眠模式	5
外围电路和注意事项	5
内部平衡电容和灵敏度调节电容	5
灵敏度电容和按键检测 PAD 大小以及介质材料与厚度选择	5
VDD 电源电压注意事项	5
封装尺寸信息(SOP8L)	7



3 通道自校正电容式触摸感应芯片

概述

AI32C 是 3 键的电容式触摸感应芯片，高低电平模式输出。芯片采用 SOP8 环保封装

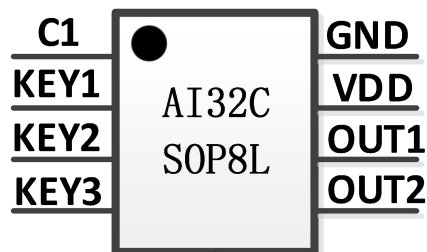
应用

- ◆ 用于电视机、音响、显示器、玩具等家电和娱乐设备与工业控制设备

特点

- 极高的灵敏度，可穿透 13mm 的玻璃，感应到手指的触摸
- 超强的抗干扰和 ESD 能力
- 内置按键消抖,无需外部软件再消抖
- 外围电路简单，最少只需一个 4.7nf 电容，芯片即可正常工作
- 外围寄生电容自动校正
- 工作电压范围：2.5 ~ 5.5 V
- SOP8 环保封装

封装



AI32C引脚图

引脚定义

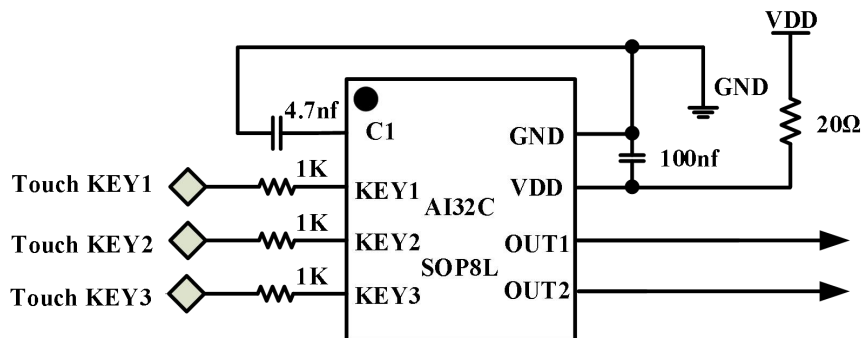
NO.	PADNAME	Description	NO.	PADNAME	Description
1	C1	内部基准电容接口	8	GND	电源地
2	KEY1	触摸按键	7	VDD	正电源
3	KEY2		6	OUT1	数据通道 1 输出
4	KEY3		5	OUT2	数据通道 2 输出

按键-输出编码表:

AI32C 预期同时只有一个按键被触摸。如果同一时间有多个按键被触摸，那么按照 KEY1>KEY2>KEY3 的优先级输出编码值。下表给出了触摸按键与输出值的关系:

触摸按键 \ 输出	键值	
	OUT2	OUT1
KEY1	0	0
KEY2	0	1
KEY3	1	0
无按键	1	1

典型应用



1. C1 是内部基准电容，推荐使用 4.7nF(取值范围 1nF—10nF) NPO 材质电容。
2. 图中电源 VDD 与芯片 VDD 管脚之间的 20Ω 电阻建议加上，不可省去。
3. 触摸引脚每个 KEY 端，可以添加对地的灵敏度电容，电容值越小灵敏度越高，不接电容时灵敏度最高，电容值最大 10pF，最小为 0pf，即悬空。常规应用中，悬空即可，但建议

PCB 板上保留电容位置，方便后续调节灵敏度。

绝对最大值

参数	范围	单位
VDD 电压	-0.3~6.0	V
输入输出电压	-0.3~6.0	V
工作温度范围	-40~85	°C
存储温度范围	-55~150	°C
ESD, HUM	≥8000	V

电气参数特性

(无特殊说明, Ta=25°C, VDD=5V)

符号	参数描述	条件	最小值	典型值	最大值	单位
VDD	工作电压		2.5		5.5	V
I_sleep	睡眠模式工作电流	VDD=3.0V		7		uA
		VDD=5.0V		11		uA
I_vdd	工作电流	VDD=3.0V		394		uA
		VDD=5.0V		666		uA
T_init	上电初始化时间			300		mS
C_in	芯片感应电容范围		0.2		100	pF

功能描述

初始化

芯片上电复位后，只需约 300mS 就可以计算出环境参数和自动校正按键走线长度，按键检测功能开始工作

自动校正功能

芯片内置自动校正功能，芯片能够根据外部环境的变化，自动调整电容的大小，检测到按键时停止自动校正，进入按键判决过程，从检测到按键开始，经过大约 30~60 秒，芯片重新进入自动校正状态，意味着检测按键有效的时间为 30~60 秒，按键时间超过这个时间，感应电容计入外部环境电容。

睡眠模式

为了降低芯片的待机功耗，约 80 秒没有检测到按键，芯片进入睡眠省电模式。按键的采样间隔时间变长，VDD 电流减小，芯片功耗降低，睡眠模式下，一旦检测到按键，芯片立即退出睡眠模式，进入正常工作模式。

外围电路和注意事项

AI32C 的外围电路很简单，只需少量电容电阻元件，可参考 AI32C 的典型应用电路。

内部平衡电容和灵敏度调节电容

C1 电容建议采用精度 10% 的 NPO 材质电容，在 PCB 板 layout 时，请将 C1 电容尽量贴近 IC 放置。

灵敏度电容和按键检测 PAD 大小以及介质材料与厚度选择

常用的介质有 玻璃、亚克力、塑料、陶瓷等，用户可以根据自己的实际使用情况选择合适的材料及厚度，按照材料的不同和 PCB 板的布局来决定按键 PAD 的大小。隔离介质越厚，要求适当加大按键检测 PAD 的面积。也可以在 key1/key2/key3 上选择接一个对地电容来调节按键的灵敏度，容值在 1-100pf 之间。这个灵敏度电容可以不接。

一般情况下，按键检测 PAD 面积可以在 3mm*3mm~30mm*30mm 之间，每个感应盘的面积保持相同，以确保灵敏度相同。电容传感器可以是任何形状的导体，建议使用直径大于 10mm 的圆形金属片或边长 10mm 的正方形金属片。常用的感应盘有 PCB 板上的铜箔、平顶圆柱弹簧、金属片和导电橡胶等。

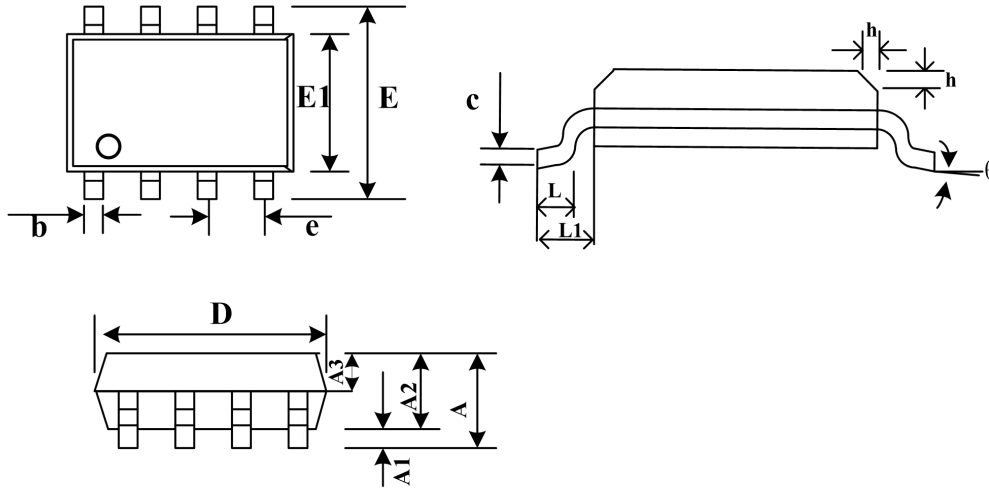
VDD 电源电压注意事项

AI32C 测量的是电容的微小变化，要求电源的纹波和噪声要小，要注意避免由电源串入的外

界强干扰。尤其是应用于高噪声环境时，必须能有效隔离外部干扰及电压突变，要求电源有较高稳定度，应尽量远离高压大电流的器件区域或者加屏蔽。如果电源纹波幅度较大时，建议对电源做特别处理，比如增加滤波或采用 78L05 组成的稳压线路。在某些特定的应用场合，要尽可能的让触摸电路远离某些功能电路，比如收音机，RF 等。



封装尺寸信息(SOP8L)



Symbol	Dimensions In Millimeters		
	MIN	TYP	MAX
A	---	---	1.75
A1	0.10	---	0.225
A2	1.30	1.40	1.50
A3	0.60	0.65	0.70
b	0.39	---	0.48
b1	0.38	0.41	0.43
c	0.21	---	0.26
c1	0.19	0.20	0.21
D	4.70	4.90	5.10
E	5.80	6.00	6.20
E1	3.70	3.90	4.10
e	1.27BSC		
h	0.25	---	0.5
L	0.5	---	0.8
L1	1.05BSC		
θ	0	---	8°

注: BSC: Basic Spacing between Centers(中心基本距离), IC 引脚之间的宽度。